



Bedienungsanleitung



LED Pad Bar Compact

4x144 RGB 10mm

Inhaltsverzeichnis

| | |
|--|---|
| 1. Sicherheitshinweise..... | 3 |
| 1.1. Hinweise für den sicheren und einwandfreien Gebrauch..... | 3 |
| 2. Technische Informationen..... | 4 |
| 3. Menüstruktur | 5 |
| 4. DMX Tabelle..... | 6 |
| 4.1. DMX Modus 14 (14 Kanäle) | 6 |
| 4.2. DMX Modus 5 (5 Kanäle) | 7 |
| 5. Aufbauanleitung | 8 |
| 6. Fußcontroller (optionales Zubehör)..... | 9 |
| 7. Technische Daten | 9 |

1. Sicherheitshinweise



- Dieses Gerät ist nur für die Verwendung in geschlossenen Räumen (nicht im Freien) erlaubt.
- Es erlischt der Garantieanspruch, bei manuellen Veränderungen des Gerätes.
- Nur von ausgebildeten Fachkräften reparieren lassen.
- Benutzen Sie nur Sicherungen desselben Typs und nur Originalteile als Ersatzteile.
- Um Feuer und Stromschläge zu verhindern, schützen Sie das Gerät vor Regen und Feuchtigkeit.
- Ziehen Sie den Netzstecker, bevor Sie das Gehäuse öffnen.

1.1. Hinweise für den sicheren und einwandfreien Gebrauch

Vorsicht bei Hitze und extremen Temperaturen!

Stellen Sie das Gerät an einem Ort auf, wo es keinen extremen Temperaturen, Feuchtigkeit oder Staub ausgesetzt ist. Betreiben Sie das Gerät nur in einer Umgebungstemperatur zwischen 0°C (32°F) - 40°C (104°F). Setzen Sie das Gerät nicht direkter Sonneneinstrahlung oder Wärmequellen aus.

Schützen Sie das Gerät vor Feuchtigkeit, Wasser und Staub!

Das Gerät sollte nur an Orten aufgestellt werden, an denen keine hohe Luftfeuchtigkeit herrscht. Stellen Sie keine Flüssigkeiten auf oder in die Nähe des Systems.

Stellen Sie das Gerät immer auf festen Untergrund!

Stellen Sie das Gerät auf einen festen Untergrund, um Vibrationen zu vermeiden.

Benutzen Sie keine chemischen Mittel zur Reinigung!

Metallteile können mit einem feuchten Tuch gereinigt werden. Bevor Sie das Gerät säubern, ziehen Sie immer den Netzstecker!

Wenn das Gerät nicht richtig funktioniert!

Der Benutzer sollte nicht versuchen, das Gerät eigenständig zu warten. Alle Reparaturen und Servicearbeiten sollten von einem qualifizierten Techniker durchgeführt werden.

Gehen Sie sorgsam mit dem Netzkabel um!

Ziehen Sie niemals am Netzkabel, um das Gerät vom Strom zu trennen! Wenn Sie das Gerät über einen längeren Zeitraum nicht benutzen, ziehen Sie den Stecker des Netzkabels aus der Dose.

ACHTUNG!

Der Garantieanspruch erlischt, bei Schäden die durch Nichtbeachtung der Anleitung verursacht werden. Der Hersteller und Importeur übernimmt für Folgeschäden die daraus resultieren keinerlei Haftung. Nur ausgebildete und unterwiesene Fachkräfte dürfen den korrekten elektrischen Anschluss durchführen. Alle elektrischen und mechanischen Anschlüsse müssen entsprechend der europäischen Sicherheitsnormen montiert sein.

2. Technische Informationen

- DMX 512 steuerbar
- DMX Modi mit 5 oder 14 Kanälen
- Musikprogramme gesteuert über das eingebaute Mikrofon
- Regelbare Musikempfindlichkeit
- Funktionen: Mischfarben
 - Automatischer Farbwechsel
 - Vorinstallierte Programme
 - Stroboeffekt mit einstellbarer Geschwindigkeit
 - Dimmer
 - Master/Slave Modus
- LED-Anzeige
- 3 Pin XLR Eingang & Ausgang
- 4x144 LED RGB

3. Menüstruktur

| | | | | | |
|-------------|-------------|-------------------------|-------------------------------------|---|--|
| Menü | Addr | 1 | Einsteller der DMX Adresse: 1...512 | | |
| | | 512 | | | |
| | Auto | Aut 1 | SP 1...SP 9 | 2 verschiedene Programme, Geschwindigkeit von 1-9 einstellbar | |
| | | Aut 2 | | | |
| | SoUd | SoU1 | SP 1...SP 9 | Sound to Light, Flash weiß, Musikempfindlichkeit von 1-9 einstellbar | |
| | | SoU 2 | | Sound to Light, Farbwechsel blinkend, Musikempfindlichkeit von 1-9 einstellbar | |
| | CoLO | CoL1 | 9 Festfarben | | |
| | | ... | | | |
| | | CoL 9 | | | |
| | | ALF | r 0-255 | Dimmereinstellung für rote LEDs | |
| | | | g 0-255 | Dimmereinstellung für grüne LEDs | |
| | | | b 0-255 | Dimmereinstellung für blaue LEDs | |
| | ChAS | C1 | SP 1...SP 9 | 5 abgespeicherte Chases | |
| | | ... | | | |
| C5 | | | | | |
| Chnd | 14 Ch | 2 DMX Modi | | | |
| | 5 Ch | | | | |
| Slav | SLA | Slave-Modus | | | |
| uer | | Anzeige Softwareversion | | | |

Hinweis: Drücken Sie den MENU-Taster um ins erste Menü zu gelangen und benutzen Sie die UP/DOWN-Taster um das gewünschte Untermenü anzuwählen. Um das Untermenü zu öffnen müssen Sie den ENTER-Taster drücken, auch hier können Sie wieder mit den UP/DOWN-Tastern den gewünschten Menüpunkt anwählen und mit ENTER bestätigen. Drücken Sie nun die MENU-Taste um die Einstellungen zu speichern.

4. DMX Tabelle

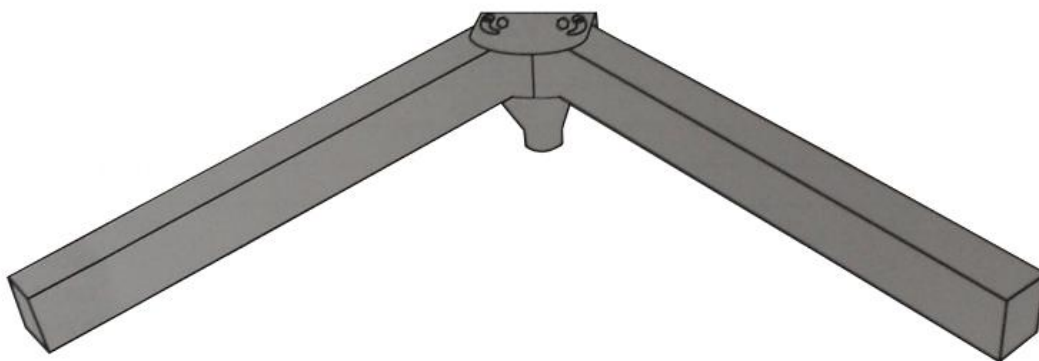
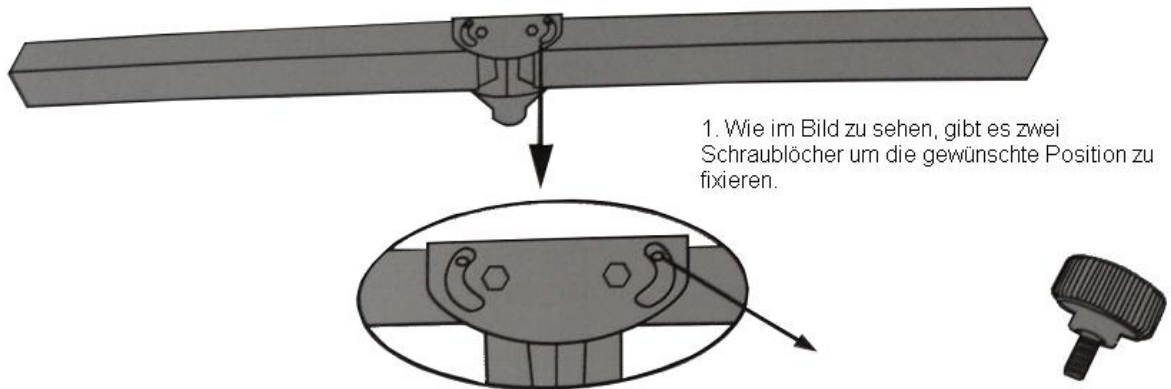
4.1. DMX Modus 14 (14 Kanäle)

| DMX Kanal | Wert | Funktion |
|-----------|---------|--|
| 1 | 0-255 | Dimmer 1 rote LEDs dunkel bis hell |
| 2 | 0-255 | Dimmer 1 grüne LEDs dunkel bis hell |
| 3 | 0-255 | Dimmer 1 blaue LEDs dunkel bis hell |
| 4 | 0-255 | Dimmer 2 rote LEDs dunkel bis hell |
| 5 | 0-255 | Dimmer 2 grüne LEDs dunkel bis hell |
| 6 | 0-255 | Dimmer 2 blaue LEDs dunkel bis hell |
| 7 | 0-255 | Dimmer 3 rote LEDs dunkel bis hell |
| 8 | 0-255 | Dimmer 3 grüne LEDs dunkel bis hell |
| 9 | 0-255 | Dimmer 3 blaue LEDs dunkel bis hell |
| 10 | 0-255 | Dimmer 4 rote LEDs dunkel bis hell |
| 11 | 0-255 | Dimmer 4 grüne LEDs dunkel bis hell |
| 12 | 0-255 | Dimmer 4 blaue LEDs dunkel bis hell |
| 13 | 0-255 | Shutter, Geschwindigkeit langsam-schnell |
| | | Sonderfunktionen |
| | 0-11 | keine Funktion |
| | 12-23 | Chase 1 |
| | 24-35 | Chase 2 |
| | 36-47 | Chase 3 |
| | 48-59 | Chase 4 |
| | 60-71 | Chase 5 |
| | 72-83 | Auto 1 |
| | 84-95 | Auto 2 |
| | 96-107 | Auto 3 |
| | 108-119 | Auto 4 |
| 14 | 120-131 | Auto 5 |
| | 132-143 | Auto 6 |
| | 144-155 | Auto 7 |
| | 156-167 | Auto 8 |
| | 168-179 | Auto 9 |
| | 180-191 | Auto 10 |
| | 192-203 | Auto 11 |
| | 204-215 | Auto 12 |
| | 216-227 | Auto 13 |
| | 228-239 | Auto 14 |
| | 240-251 | Sound 1 |
| | 252-255 | Sound 2 |

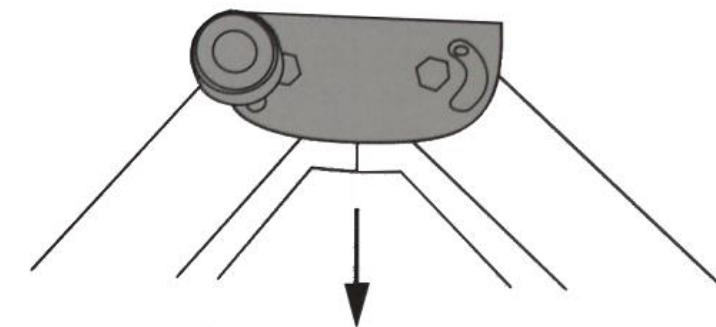
4.2. DMX Modus 5 (5 Kanäle)

| DMX Kanal | Wert | Funktion |
|-----------|---------|--|
| 1 | 0-255 | Dimmer rote LEDs dunkel bis hell |
| 2 | 0-255 | Dimmer grüne LEDs dunkel bis hell |
| 3 | 0-255 | Dimmer blaue LEDs dunkel bis hell |
| 4 | 0-255 | Shutter, Geschwindigkeit langsam-schnell |
| | | Sonderfunktionen |
| | 0-11 | keine Funktion |
| | 12-23 | Chase 1 |
| | 24-35 | Chase 2 |
| | 36-47 | Chase 3 |
| | 48-59 | Chase 4 |
| | 60-71 | Chase 5 |
| | 72-83 | Auto 1 |
| | 84-95 | Auto 2 |
| | 96-107 | Auto 3 |
| | 108-119 | Auto 4 |
| 5 | 120-131 | Auto 5 |
| | 132-143 | Auto 6 |
| | 144-155 | Auto 7 |
| | 156-167 | Auto 8 |
| | 168-179 | Auto 9 |
| | 180-191 | Auto 10 |
| | 192-203 | Auto 11 |
| | 204-215 | Auto 12 |
| | 216-227 | Auto 13 |
| | 228-239 | Auto 14 |
| | 240-251 | Sound 1 |
| | 252-255 | Sound 2 |

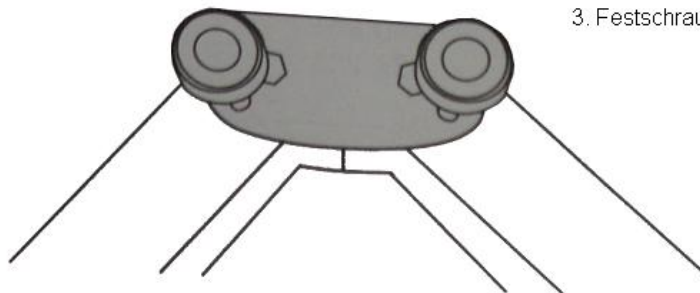
5. Aufbauanleitung



2. Position wählen.



3. Festschrauben



6. Fußcontroller (optionales Zubehör)

Zu der LED Pad Bar Compact kann zusätzlich ein Fußcontroller erworben werden, mit dem diese bedient werden kann.



| Pedal | Funktion |
|----------|--------------------------|
| Auto | Aktiviert Auto-Modus |
| Sound | Aktiviert Sound to Light |
| Color | Aktiviert Farbmodus |
| Blackout | Aktiviert Blackout |

7. Technische Daten

| | |
|--------------------|-----------------------------------|
| Netzspannung: | 100-230V AC, 50-60Hz |
| Leistungsaufnahme: | max. 45 W |
| LED: | 4x144 RGB |
| Maße: | 710mm x 440mm x 255mm (L x B x H) |
| Gewicht: | 15,53 kg |
| Gehäusematerial: | Aluminium |
| Schutzklasse: | IP 20 |

Importeur:

B & K Braun GmbH

Industriestraße 2

D-76307 Karlsbad

www.bkbraun.com

info@bkbraun.com

